

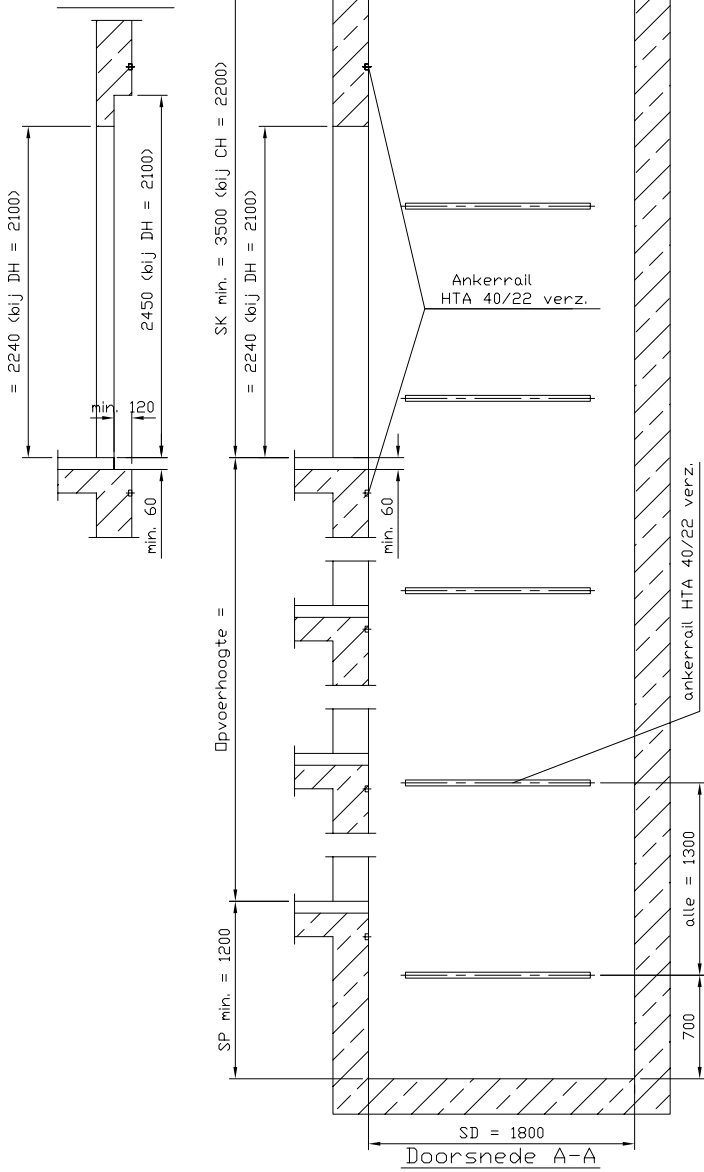
hydraulische personenlift

ventilatie volgens bouwbesluit

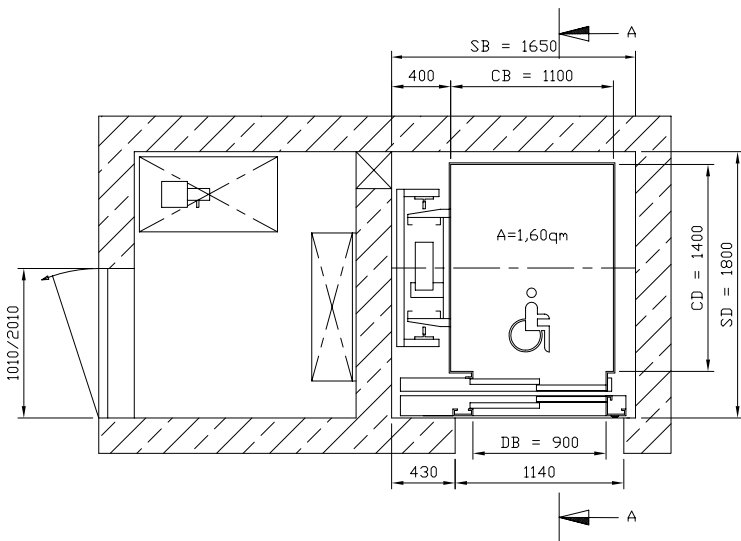
Gehandicapten personen-rolstoellift met 630 kg draagkracht

Uitvoering met linker- of rechterzijde openen deuren mogelijk

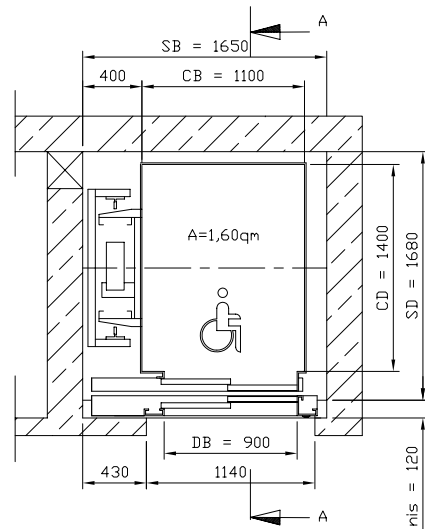
Detail: met nis



Alleen voor planning!



Detail: met nis



MR-afmetingen variabel ook zonder MR mogelijk !

Lifttype :	personen-rolstoellift	Datum	14.11.05	<b>WEYMANN AUFZÜGE</b> Nederland B.V.
Draagkracht :	630 kg / 8 personen	Get.:	Sp	
Opvoerhoogte :	meter	Verant.:	--	Zulphenstr, 6b NL-7575 Ejd Oldenzaal
Snelheid :	m/sec.	Schaal:	Tkng. nr.:	330-00-635-9 - NL
Aantal stopplaatsen :	stuks	1: --	Fabrieks nr.:	
Aantal schachtdeuren :	stuks	1: --	000-00-000	
Aantal liftkooideuren :	stuks	1: --		