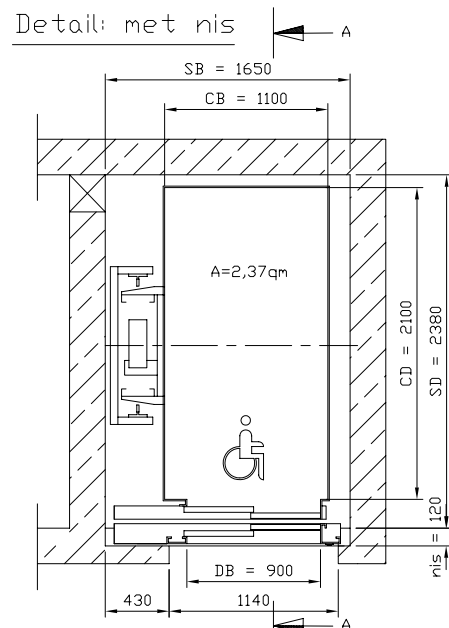
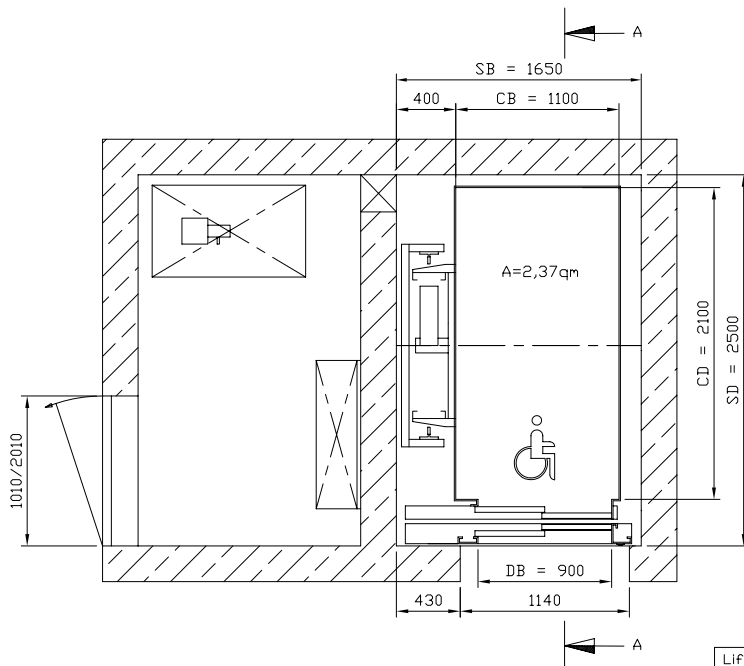
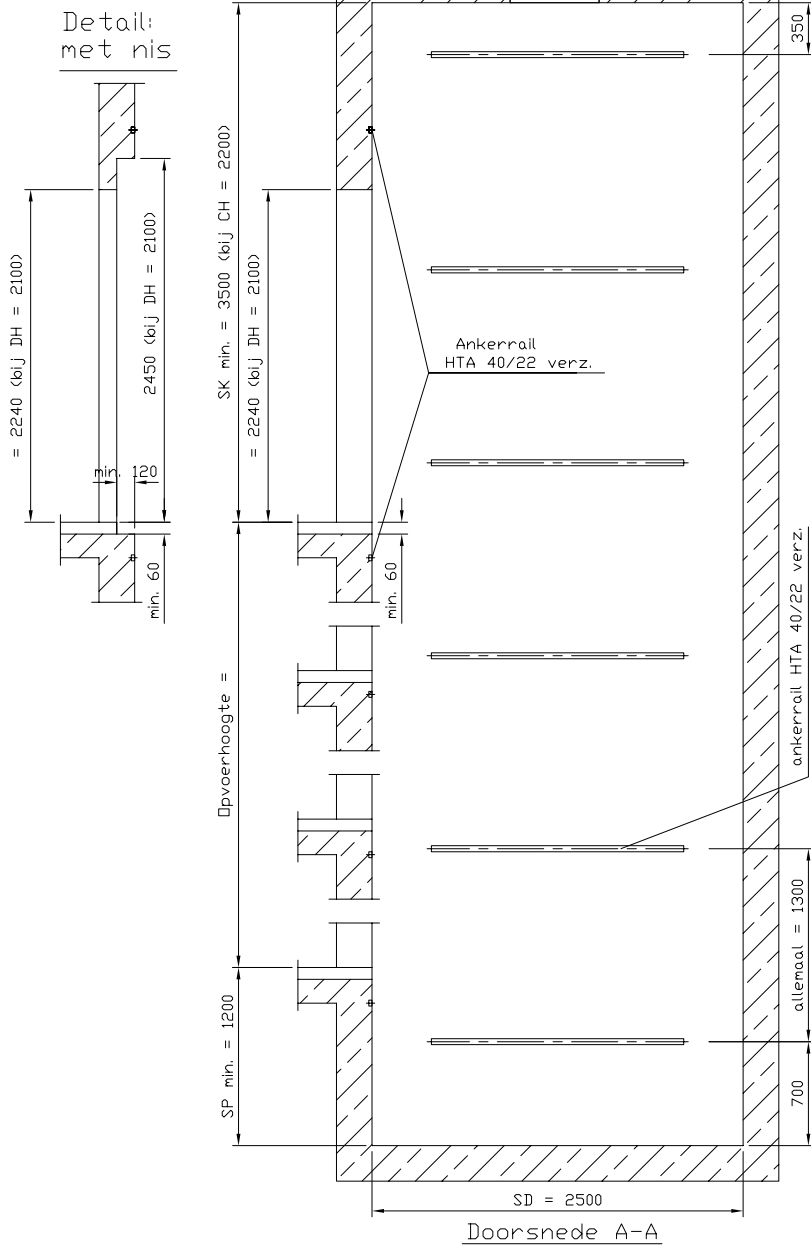


hydraulische personenlift

ventilatie volgens bouwbesluit

Gehandicapten personen-brancard-rolstoellift met 1000 kg draagkracht  
 Uitvoering met linker- of rechterzijde openden deuren mogelijk

Alleen voor planning!



MR-afmetingen variabel  
 ook zonder MR mogelijk !

Lifttype : personen-brancard-rolstoellift	Datum : 14.11.05	<b>WEYMANN AUFZÜGE</b> Nederland B.V.
Draagkracht : 1000 kg / 13 personen	Get.: Ki	
Opvoerhoogte : meter	Veran: --	Zutphenstr. 6b NL-7575 EJ Oldenzaal
Snelheid : m/sec.	Schaal: Tkg. nr.:	330-00-1005-9 - NL
Aantal stopplaatsen : stuks	1: --	
Aantal schachtdeuren : stuks	1: --	
Aantal liftkooideuren : stuks	Fabrieks nr.:	000-00-000